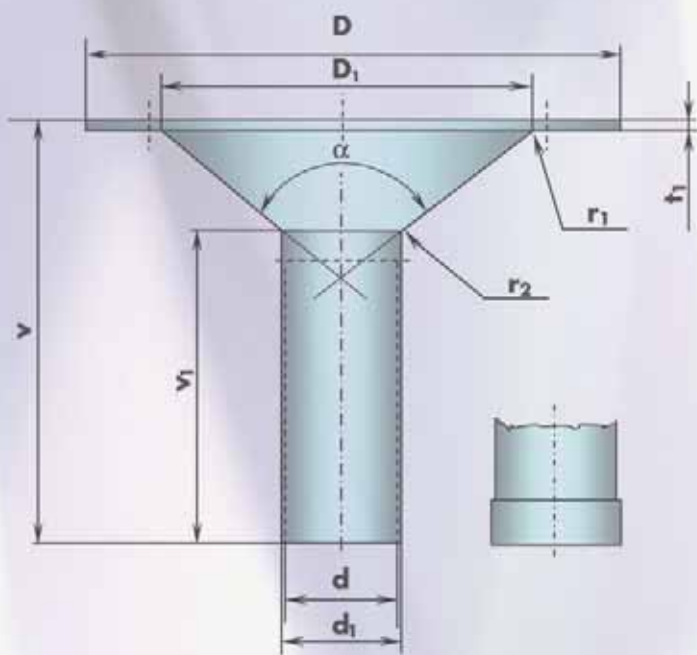


SAFINA PLATINA



PLATINOVÝ PROGRAM PRO SKLÁŘSKÝ PRŮMYSL

GLASS INDUSTRY • GLASS ONUSTRY • GLASS INDUSTRY



SAFINA, a.s. je společnost s dlouholetou tradicí v oblasti zpracování a výroby drahých kovů. Široké portfolio produktů a služeb podpořilo vznik osmi samostatných produktových linií: SAFINA – klenotnické polotovary, šperky, dentální materiály, průmysl, *platina*, chemie, spojovací materiály, recyklace.

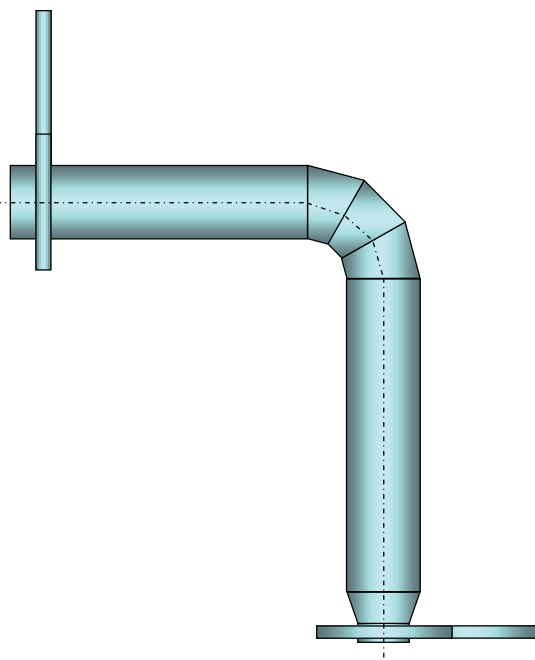
Jako autonomní a rychle se rozvíjející je *divize Platiny*. V této oblasti je SAFINA, a.s. také osvědčeným a kvalitním výrobcem platinových produktů pro sklářský průmysl. Široký sortiment produktů pro sklářský průmysl je reprezentován výrobky typu: katalogové laboratorní náradí (kelímky, misky, víčka, lodičky, lžice, laboratorní míchadla apod.), výtoková zařízení (homogenizátory), jímky a pouzdra termočlánků, výtokové formovací kroužky a misky, stírací plechy, oplaštění stíracích kamenů, bublingovy trysky, míchadla homogenizátorů, plungery a další zařízení určená pro homogenizaci a formování skla ve sklářském průmyslu. Tento sortiment je vyráběn převážně na zakázku dle zákazníkem dodané výkresové dokumentace z Pt, Rh, Pd a jejich slitin.

SAFINA, a.s. poskytuje také kompletní servis ke všem dodaným výrobkům, a to v sídle společnosti nebo dle možností, přímo u klienta.

SAFINA, a.s. je držitelem mezinárodně uznávaného certifikátu nejvyšší kvality ISO 9001 a ISO 14 001 udělené britskou společností Lloyd's Register Quality Assurance Ltd. Udělení těchto certifikátů je výsledkem realizace strategie řízení kvality a systému nezávislé kontroly, což zaručuje standardně vysokou kvalitu výrobků a technologií, které společnost svým zákazníkům nabízí.

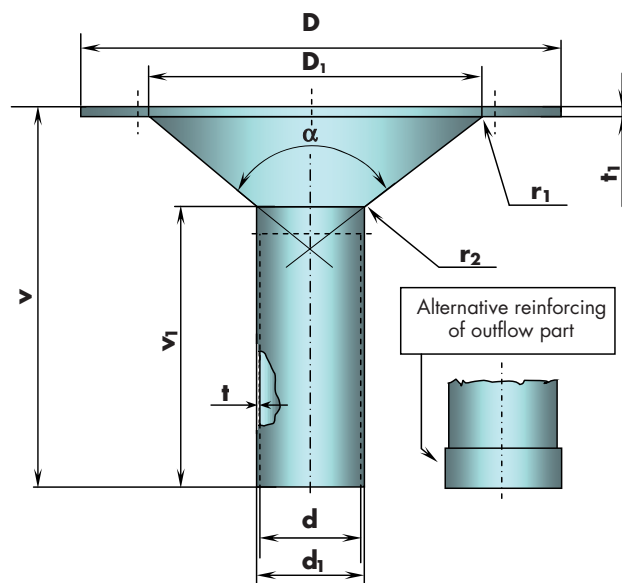
Výtokové zařízení

Outflow device



Výtokový trychtýř

Outflow Filler



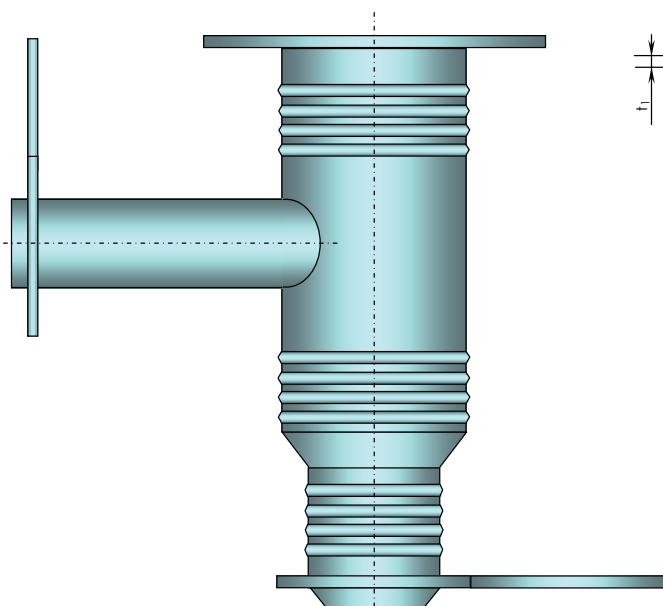
SAFINA, a.s. is a company with long-lasting tradition in the area of processing and manufacture of precious metals. Wide range of our services has led to gradual establishment of eight independent product lines: SAFINA – semi-finished products for jewellery making; jewellery; dental materials; industry; platinum; connecting materials; chemistry; recycling.

Platinum division is an autonomous and quickly developing product line. In this area SAFINA a.s. has been known as an experienced and reliable producer of platinum tools for glass-making industry. Our wide product range is represented by tools like: laboratory equipment from our catalogue (Platinum crucibles, platinum dishes, lids, platinum boats, spoons, laboratory stirrers, etc), outlet devices (homogenizers), thermocouple wells and thermowells, outlet moulding rings and trays, grinding sheets, grinding stone casing, jets, homogenizer stirrers, plungers and other devices for homogenization and moulding of glass in glass-making industry. Our assortment is usually made to order according to graphical documentation provided by the customer. The metals used are Pt, Rh, Pd and alloys of these

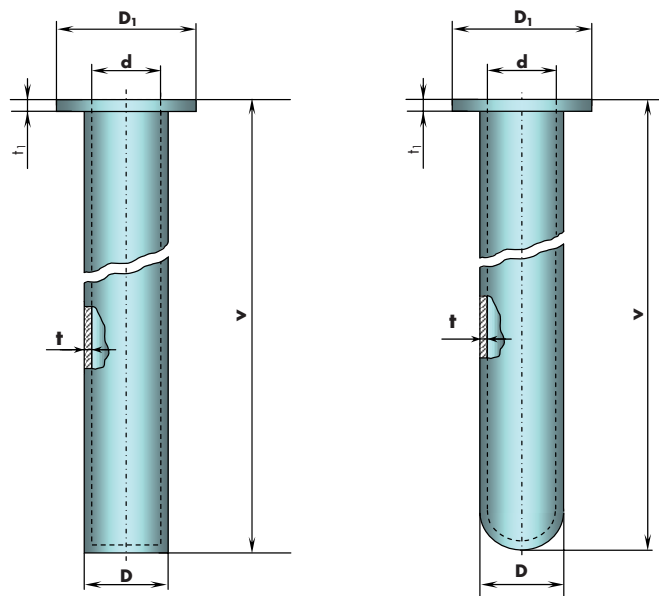
SAFINA, a.s. also provides full after-sale service for all their products either in its headquarters or directly at the customer's place, according to possibilities.

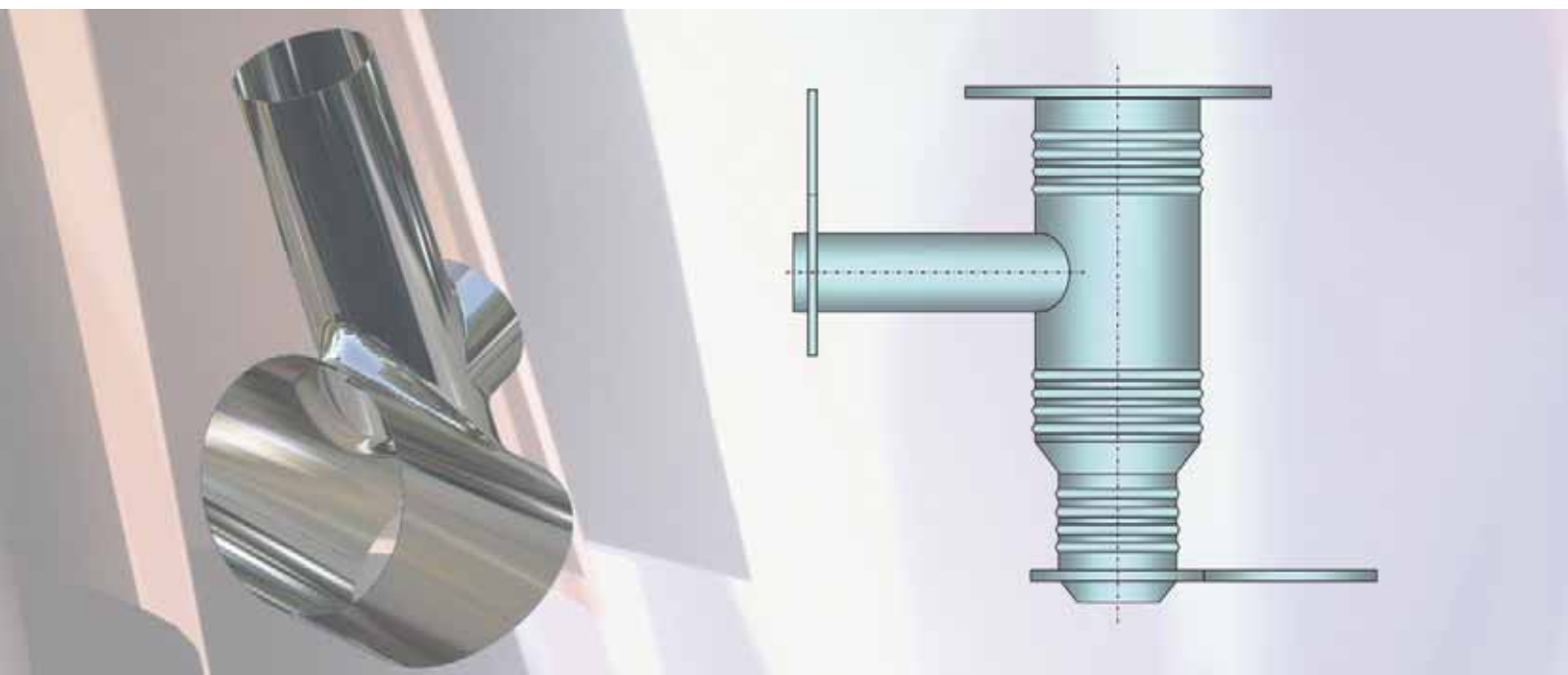
SAFINA, a.s. is a holder of internationally recognised certificates of the highest quality: ISO 9001 and ISO 14 001, awarded by British company Lloyd's Register Quality Assurance Ltd. Being awarded this certificate is the result of our successful implementation of quality control strategy and independent control system, which ensures a naturally high quality of the products and technologies that we offer to our customers.

Homogenizátor
Homogenizer



PtRh pouzdra pro termočlánky - jímký
PtRh sheats for thermocouples





SAFINA, a. s.
Václavská 104, Vestec
252 42 Jesenice
Czech Republic
Tel.: +420 241 024 111
Fax: +420 241 024 292
e-mail: platina@safina.cz
www.safina.cz